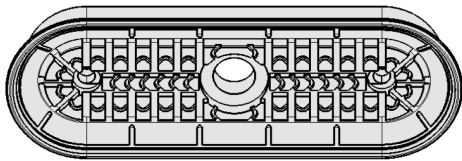


Ventosas planas SAOF HT2 (ovaladas)

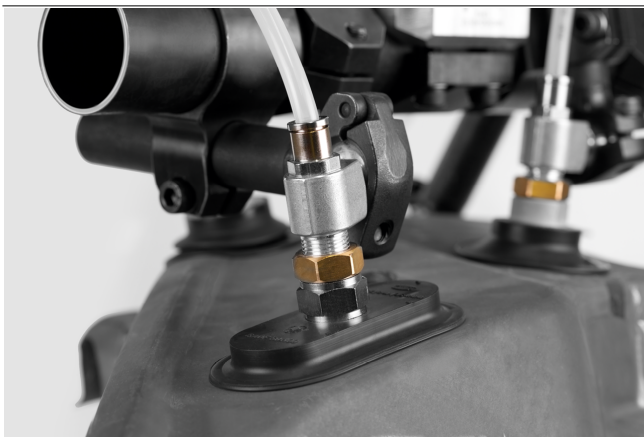
Superficie de ventosa (LxA) de 60 x 23 mm a 100 x 50 mm



Ventosas planas SAOF HT2 (ovaladas)



Diseño del sistema Ventosas planas SAOF HT2 (ovaladas)



Ventosa plana SAOF HT2 durante la manipulación de formatos de chapa

Idoneidad para aplicaciones específicas de sectores profesionales

Aplicaciones

- Ventosa plana y ovalada para la manipulación de chapas calientes hasta 250 °C con la más alta dinámica
- Retiradas de las chapas alargadas después del proceso de estampación, p. ej. chapas de refuerzo y aletas
- Manipulación de chapas delgadas sin abombamiento o embutición de la chapa
- Utilización en sistemas de alimentación para líneas de prensas en la industria del automóvil

Diseño

- Robusta y resistente ventosa plana SAOF de HT2 de diseño ovalado, con labio sellador simple y apoyo interior
- Boquilla firmemente fijada al refuerzo de la ventosa (resistencia muy alta a la temperatura)

Productos prestaciones

- El material especial HT2 está libre de silicona y de LABS y es resistente a temperaturas de hasta 250 °C
- El gran soporte interior estructurado impide la embutición profunda y soporta las fuerzas laterales más altas
- El labio sellador suave y flexible sella de forma óptima, incluso en pequeños desniveles

Ventosas planas SAOF HT2 (ovaladas)

Superficie de ventosa (LxAn) de 60 x 23 mm a 100 x 50 mm

🔑 Código de designación Ventosas planas SAOF HT2 (ovaladas)

SAOF	-	80x40	-	HT2-65	-	G1/4-IG
1		2		3		4

1 – Designación breve

Código	Diseño
SAOF	Plano, ovalada

2 – Superficie de ventosa

Código	LxAn en mm
60x23...100x50	60x23 a 100x50

3 – Material

Código	Material
HT2-65	Material de alta temperatura

4 – Conexión

Código	Conexión
G1/4-AG	G1/4-AG (AG = macho (MA))
G1/4-IG	G1/4-IG (IG = hembra (HE))
G3/8-IG	G3/8-IG

La ventosa SAOF HT2, disponible en diversas dimensiones, se suministra con boquilla de conexión firmemente fijada en la pieza elastomérica.

🔑 Datos de pedido Ventosas planas SAOF HT2 (ovaladas)

Modelo		Conexión de vacío:		
		G1/4-AG	G1/4-IG	G3/8-IG
SAOF	60x23	10.01.05.00743	10.01.05.00742	10.01.05.00741
SAOF	80x40	10.01.05.00751	10.01.05.00750	10.01.05.00749
SAOF	90x30	10.01.05.00747	10.01.05.00746	10.01.05.00745
SAOF	100x50	10.01.05.00755	10.01.05.00754	10.01.05.00753

📏 Datos técnicos Ventosas planas SAOF HT2 (ovaladas)

Modelo		Fuerza de aspiración (-600 mbar) [N]*	Fuerza lateral [N]**	Volumen [cm³]	Radio de la pieza mín. (convexo) [mm]	Diámetro interior del tubo flexible (recomendado) d [mm]***
SAOF	60x23	57	36	3,9	20	4
SAOF	80x40	140	108	11,7	50	4
SAOF	90x30	122	94	7,0	40	4
SAOF	100x50	217	177	21,8	75	6

*Los datos de fuerza de aspiración son valores teóricos a -0,6 bar de vacío y superficie de pieza seca, lisa y plana - se indican sin factor de seguridad

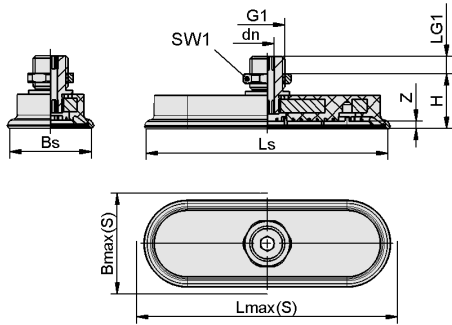
**Los datos de fuerza lateral son valores medidos a -0,6 bar de vacío y superficie de pieza secada, lisa y plana. Dependiendo de la superficie y de las características de la pieza, los valores reales pueden variar.

***Los diámetros de tubo flexible recomendados se refieren a una longitud de tubo flexible de aprox. 2 m.

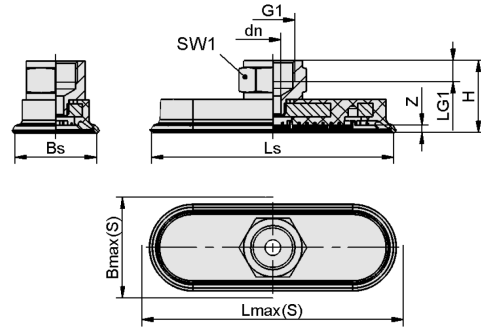
Ventosas planas SAOF HT2 (ovaladas)

Superficie de ventosa (LxA_n) de 60 x 23 mm a 100 x 50 mm

Datos de diseño Ventosas planas SAOF HT2 (ovaladas)



SAOF HT2 AG



SAOF HT2 IG

Ventosas planas SAOF HT2 (ovaladas)

Superficie de ventosa (LxAn) de 60 x 23 mm a 100 x 50 mm

Datos de diseño Ventosas planas SAOF HT2 (ovaladas)

Modelo*	Bmax(S) [mm]**	Bs [mm]	dn [mm]	G1	H [mm]	LG1 [mm]	Lmáx.(S) [mm]***	Ls [mm]	SW1 [mm]	Z (Recorrido) [mm]
SAOF 60x23 HT2-65 G1/4- AG	25	22	5,0	G1/4"-MA	18,0	8	64	61	17	3
SAOF 60x23 HT2-65 G1/4-IG	25	22	6,0	G1/4"-HE	26,0	8	64	61	17	3
SAOF 60x23 HT2-65 G3/8-IG	25	22	6,0	G3/8"-HE	26,0	8	64	61	22	3
SAOF 80x40 HT2-65 G1/4- AG	43	39	5,0	G1/4"-MA	20,0	8	85	81	17	4
SAOF 80x40 HT2-65 G1/4-IG	43	39	6,0	G1/4"-HE	28,0	8	85	81	17	4
SAOF 80x40 HT2-65 G3/8-IG	43	39	6,0	G3/8"-HE	28,0	9	85	81	22	4
SAOF 90x30 HT2-65 G1/4- AG	34	31	5,0	G1/4"-MA	19,0	8	94	91	17	3
SAOF 90x30 HT2-65 G1/4-IG	34	31	6,0	G1/4"-HE	26,0	8	94	91	17	3
SAOF 90x30 HT2-65 G3/8-IG	34	31	6,0	G3/8"-HE	27,0	9	94	91	22	3
SAOF 100x50 HT2-65 G1/4- AG	54	49	6,0	G1/4"-MA	22,0	8	106	102	17	5
SAOF 100x50 HT2-65 G1/4-IG	54	49	8,0	G1/4"-HE	30,0	8	106	102	17	5
SAOF 100x50 HT2-65 G3/8-IG	54	49	8,0	G3/8"-HE	30,5	9	106	102	22	5

*Tolerancias de medida admisibles para piezas elásticas según DIN ISO 3302-1 E3

**Se refieren las medidas exteriores de la ventosa cuando está aspirando

***Se refieren las medidas exteriores de la ventosa cuando está aspirando